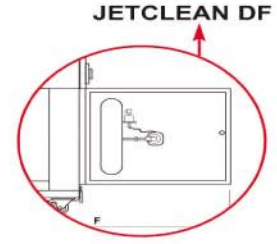
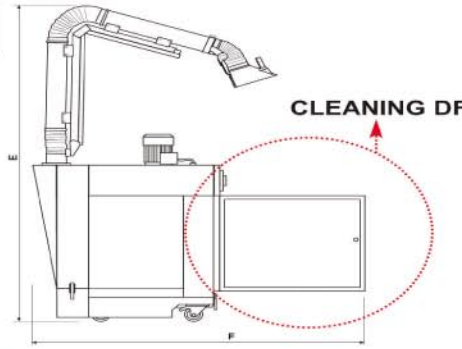
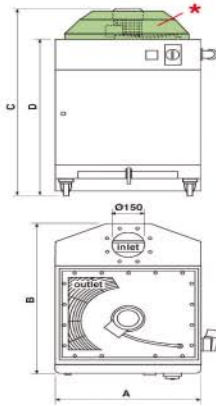


## Ölçüler

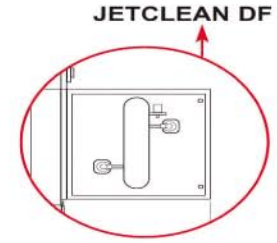
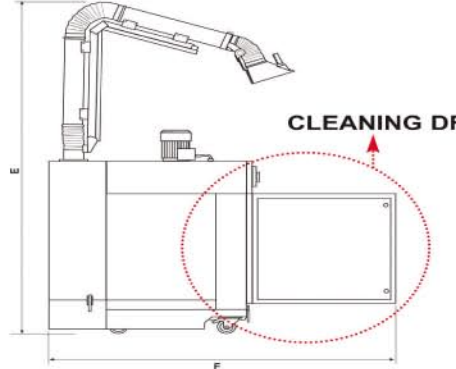
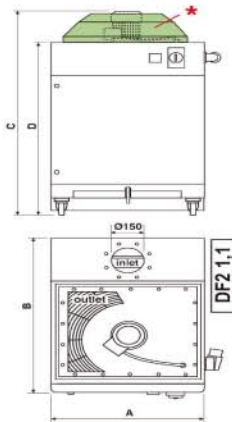
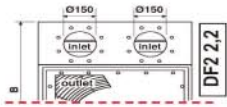
### DF 1



Ölçüler (mm)	CLEANING DF	A	B	C	D	E	F
	JETCLEAN DF						
DF1 0,55		675	905	1129	939	2360	1530
DF1 0,75		675	905	1162	939	2360	1530

\* Plenum (opsiyonel)

### DF 2



Ölçüler (mm)	CLEANING DF	A	B	C	D	E	F
	JETCLEAN DF						
DF2 1,1		750	955	1380	1158	2579	1654
DF2 2,2		750	955	1420	1158	2579	1654

## Teknik Özellikler

Kod	50820155	50820175	50820211	50820222
<b>CLEANING / JETCLEAN</b>	<b>DF1 0,55</b>	<b>DF1 0,75</b>	<b>DF2 1,1</b>	<b>DF2 2,2</b>
Motor gücü	0,75 HP - 0,55 kW	1 HP - 0,75 kW	1,5 HP - 1,1 kW	3 HP - 2,2 kW
Fan devri	2800	2800	2800	2800
Fan tipi	PRM 220	PRM 220	PRM 250	PRM 250
Fan gücü	230-400 V - 50 Hz	230-400 V - 50 Hz	230-400 V - 50 Hz	230-400 V - 50 Hz
	İsteğe bağlı 60 Hz yapılabilir.			
Nominal hava debisi	1400 m <sup>3</sup> /h	1450 m <sup>3</sup> /h	1880 m <sup>3</sup> /h	2280 m <sup>3</sup> /h
Ø150 kolda hava debisi	1000 m <sup>3</sup> /h	1100 m <sup>3</sup> /h	1550 m <sup>3</sup> /h	2150 m <sup>3</sup> /h
Kol ölçüleri	1 x Ø150 mm	1 x Ø150 mm	1 x Ø150 mm	2 x Ø150 mm
Ortalama gürültü seviyesi	71 dB - 64 dB*	72 dB - 65 dB*	74 dB - 70 dB*	74,5 dB - 70 dB*
Toz tankı kapasitesi	9+15 lt	9+15 lt	12+28 lt	12+28 lt
Ağırlık	105 kg	110 kg	145 kg	160 kg

\* Ses yutucu plenumla